

# Carestino

Manual de usuario

# PEKÍN

ASIENTO REDUCTOR CON ESCALERA



BA010



# Gracias por elegirnos

**Esperamos que lo disfrutes.**

Nuestro **asiento reductor PEKÍN** es práctico y muy fácil de adaptar a la mayoría de formas y tamaños de inodoros.

Posee una escalera que facilita la instalación y el acceso del niño a la hora de utilizar el inodoro, permitiéndole subir y bajar con facilidad y seguridad.

**Lo más lindo de tu bebé,  
es verlo sonreír.**

# PEKÍN

Asiento reductor con escalera



Asiento reductor



Soporta

# Índice

- 01  **Seguridad**  
PAG 07
- 02  **Preguntas frecuentes**  
PAG 08
- 03  **Partes incluidas**  
PAG 09
- 04  **Ajuste**  
PAG 10
- 05  **Medidas**  
PAG 12
- 06  **Cuidado**  
PAG 13
- 07  **Garantía**  
PAG 14

# Importante

---



Lea este manual de usuario antes de utilizar el producto.

---

- **Mantenga el manual guardado para futuras consultas,** el mismo contiene información importante.
- **Si no está seguro de algún punto de la guía,** comuníquese con nuestra oficina en su país.



## Lea las siguientes indicaciones de seguridad:



Guardar las partes pequeñas no utilizadas y otros objetos fuera del alcance de los niños.



El asiento reductor soporta un peso de hasta 30 kg.



Se recomienda no dejar al niño desatendido y sin la debida supervisión.



Utilice el producto en superficies planas, no en pisos mojados o inclinados.



No permita que salten sobre el producto. Evite el riesgo de accidentes.



Inmediatamente después de su uso limpie todas las partes del producto y guarde en un lugar seco y ventilado.



Mantenga el producto lejos del fuego o fuentes de calor. Asegúrese siempre que las piezas estén bien encastradas antes de su uso.



Solo se deben utilizar piezas y accesorios suministradas por el distribuidor.



Deshágase de las partes no deseadas una vez que el producto ha sido completamente armado. Mantenga los materiales de embalaje, como plásticos o envolturas, lejos del niño.



### ¿Cómo limpio el asiento reductor?

Asegúrese de enjuagar cada parte con abundante agua luego de que el niño/a la utilice. Recomendamos utilizar un limpiador antibacterial para evitar la propagación de gérmenes y bacterias. Para finalizar seque todas las partes antes de su guardado.



### ¿Cuánto peso soporta?

El asiento reductor soporta un peso máximo de 30 kg.



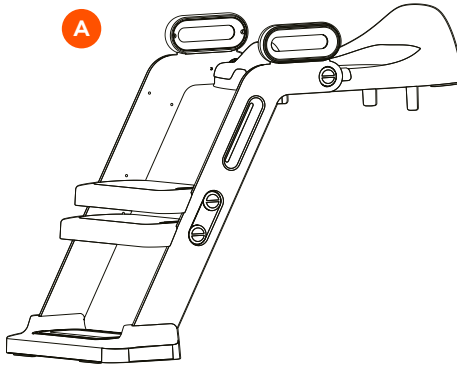
### ¿Puede utilizarse en cualquier tipo de inodoro?

El asiento con tapa puede utilizarse en la mayoría de los inodoros de adultos. Siempre asegúrese que quede bien posicionado antes que el niño/a lo utilice.



## Compruebe que ha recibido todas las partes detalladas:

- A Asiento reductor con escalera





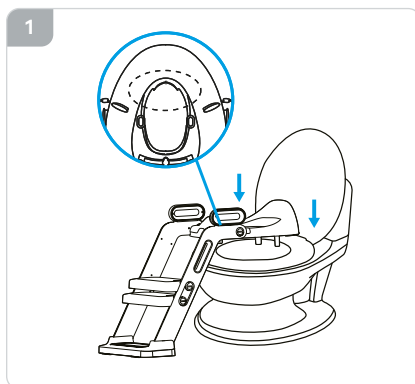
## INSTALACIÓN Y USO

### IMPORTANTE

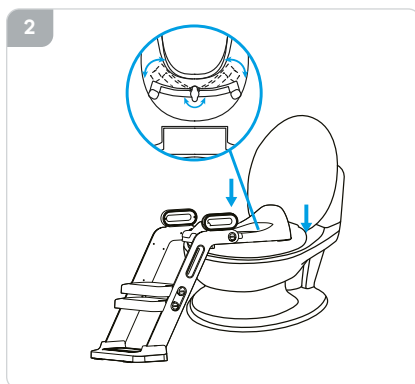
Este producto se puede instalar en la mayoría de los inodoros comunes en el mercado, como los inodoros en forma de V, en forma de U y en forma de O.

**Paso 1:** Desajuste la perilla para liberar las guías de ajuste y posicione el reductor sobre la tapa del inodoro de adulto.

El tope del reductor debe estar en la parte delantera del inodoro.

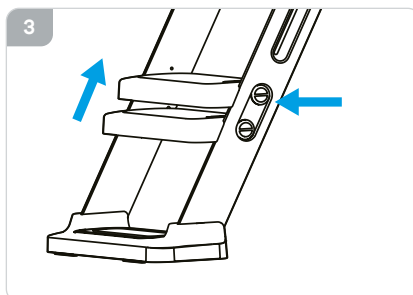


**Paso 2:** Posicione los guías de ajuste a la forma del orificio de la taza del inodoro y ajuste la perilla para trabar las guías a los bordes del interior del inodoro. Compruebe que el asiento reductor haya quedado firme.

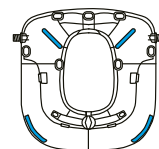




**Paso 3:** El escalón se puede ajustar a un nivel más alto o más bajo desajustando el tornillo lateral y colocandolo al nivel deseado.

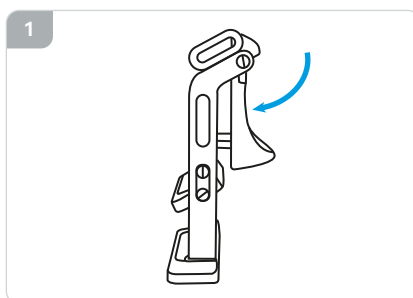


El reductor posee 4 antideslizantes debajo del asiento para evitar movimientos cuando está instalado. Al igual que el escalón, en su base posee 4 antideslizantes.



## PLEGADO

**Paso 1:** Para plegarlo, solo retire el asiento reductor del inodoro y plieguelo hacia adentro.





## Especificaciones técnicas

**Medidas asiento:** 38 x 36,5 x 12,5 cm

**Peso:** 2,05 kg

**Soporta:** Hasta 30 kg

**Recomendado:** A partir de 18 meses



### CUIDADOS

- Nunca fuerce los mecanismos de las piezas móviles.  
Si no está seguro de qué hacer, consulte las instrucciones.
- No esponga el producto de manera excesiva y prolongada a la luz solar y/o la lluvia.
- Lave siempre el reductor antes y después de su utilización.
- Asegúrese de secar todas las partes del asiento reductor una vez utilizado.
- No esponga el asiento reductor frente al fuego o calor extremo.

### MANTENIMIENTO

- El asiento reductor puede limpiarse con un paño húmedo o esponja suave utilizando jabón neutro.
- No utilice limpiadores abrasivos a base de amoníaco, blanqueadores o tipo gasolina.

### IMPORTANTE

**Para mantener el asiento reductor en buenas condiciones y prolongar su uso, recomendamos mantener una limpieza regular.**

Es muy importante siempre secar el producto una vez que la limpie.

No utilice elementos de limpieza que puedan dañar el material, como esponjas de metal.

Utilice siempre un paño húmedo o esponja suave.



## Todos los productos Carestino poseen GARANTÍA DE 1 AÑO.

- › Cuenta con garantía ante fallas de producto, defectos de materiales o mano de obra.

### **No entrarán dentro de la garantía los daños ocasionados por:**

- › El desgaste natural del producto (cremalleras, velcro, etc.).
- › Los productos que presenten problemas por el mal uso.
- › Daños resultantes por un almacenamiento inadecuado, como al aire libre o ambientes húmedos.
- › Defectos resultantes del uso incorrecto del producto, incluyendo cuidado inadecuado con las instrucciones del producto.
- › Defectos resultantes de reparación o alteración del producto (excepto si las mismas fueron realizadas por Carestino)
- › Ante cualquier duda sobre el uso adecuado del cochecito y/o del asiento de seguridad, comuníquese con nuestro canal de atención: **ventas@carestino.com**



**Recordá que todos nuestros productos cuentan con repuestos totalmente originales** y podés conseguirlos en nuestras tiendas o consultando a nuestros asesores.



**Carestino**