

Carestino

Manual de usuario

ALASKA



CU011

Gracias por elegirnos

Esperamos que lo disfrutes.

El corralito **ALASKA** es ideal para mantener a tu bebé siempre seguro y al cuidado cerca tuyo. Puede utilizarse para crear un espacio de juego seguro como también tomar una pequeña siesta.

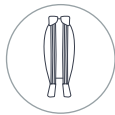
Su plegado es sencillo y se logra en pocos movimientos.

Además, incluye un práctico bolso de guardado para transportarlo.

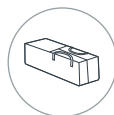
**Lo más lindo de tu bebé,
es verlo sonreír.**

ALASKA

Fácil de armar y transportar



Plegable



Bolso para
transportar



Soporta

Índice

- 01  **Seguridad**
PAG 07
- 02  **Preguntas frecuentes**
PAG 08
- 03  **Partes incluidas**
PAG 09
- 04  **Armado**
PAG 10
- 05  **Ajuste**
PAG 11
- 06  **Medidas**
PAG 12
- 07  **Cuidado**
PAG 13
- 08  **Garantía**
PAG 14

Importante



Lea este manual de usuario antes de utilizar el producto.

- **Mantenga el manual guardado para futuras consultas,** el mismo contiene información importante.
- **Si no está seguro de algún punto de la guía,** comuníquese con nuestra oficina en su país.



Lea las siguientes indicaciones de seguridad:



El armado debe realizarlo un adulto.



Guardar las partes pequeñas no utilizadas y otros objetos fuera del alcance de los niños.



Deshágase de las partes no deseadas una vez que el producto ha sido completamente armado y se encuentre satisfecho.



Nunca utilice bolsas de plástico o celofanes como cobertores del corralito, ya que pueden provocar ahogamiento.



Se recomienda no dejar el niño desatendido y sin la debida supervisión.



Utilice únicamente piezas y accesorios aprobados por el proveedor.



La cuna soporta hasta 15 kg. No los utilice con un peso que sobrepase el establecido.



Mantenga el corralito lejos del fuego o fuentes de calor.



Evite exponer el producto al sol directo ya que las partes plásticas podrían deteriorarse



Cuide a su niño. No permita que se suba a ninguna parte del producto sin la total supervisión. El peso inadecuado provoca el desequilibrio del mismo, pudiendo causar daños en el producto y/o el niño.



Mantenga los materiales de embalaje, como plásticos o envolturas, lejos del niño.



Revise regularmente todos los dispositivos de bloqueo para asegurar un correcto funcionamiento del producto. Asegúrese siempre que todos los sistemas de bloqueo estén enganchados antes de su uso.



Tenga mucho cuidado al instalar, plegar o desarmar el corralito con el bebé cerca.



¿Cuál es la medida del corralito?

La medida del corralito es 125 x 74cm.



¿Cómo limpio las telas?

La tela con la que esta confeccionada es de rápido secado. Recomendamos realizar la limpieza con un paño húmedo, cepillo suave y jabón neutro.



¿Puede el bebé dormir sobre la base acolchada?

No, se recomienda que el descanso del bebé sea sobre un colchón firme con una densidad mínima de 20 kg. Lo más adecuado es que duerma boca arriba, ya que dormir boca abajo aumenta el riesgo de muerte súbita. Siempre consulte a su médico de confianza sobre el descanso de su bebé.



¿Pueden utilizarla dos niños/as a la vez?

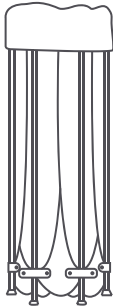
Si, pueden hacerlo para crear un espacio de juego. Recuerda que el peso máximo que soportar la cuna es 15 kg.



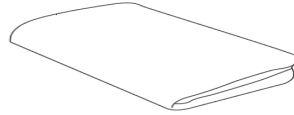
Compruebe que ha recibido todas las partes detalladas:

- A** Estructura
- B** Base acolchonada
- C** Pie antideslizante (x4)
- D** Bolso para transportar

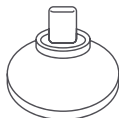
A



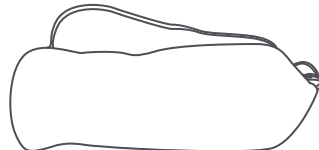
B



C



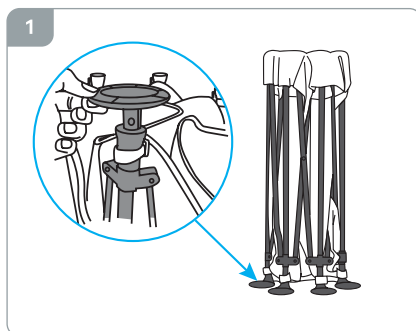
D



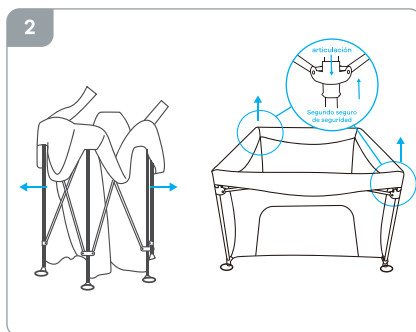


Armado corralito

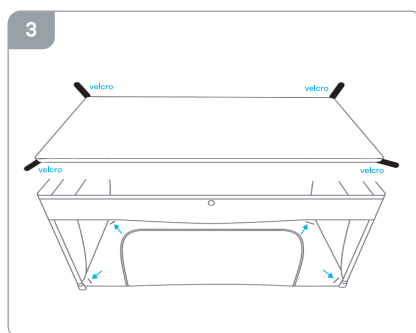
Paso 1: Abra el bolso para transportar y retire todas las partes. Posicione el corralito en posición vertical y al revés, coloque los pies antideslizantes (**fig.1**).



Paso 2: Abra la estructura tirando desde los laterales y luego, tire de las uniones hacia arriba hasta que escuche un CLIC del seguro (**fig.2**).



Paso 3: Coloque la base acolchonada dentro del corral y fijelo con los cuatro velcros en las esquinas, que deben colocarse debajo de la base del corralito (**fig.3**).

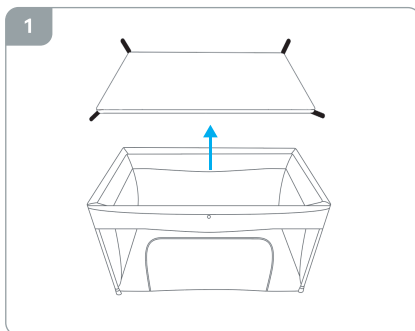


Siempre compruebe que la estructura quedó completamente trabada antes de colocar al bebé dentro.

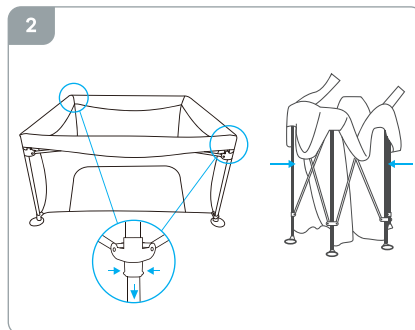


Plegado corralito

Paso 1: Antes de plegar el corralito, desabroche el velcro para quitar la base acolchonada del corralito (**fig.1**).



Paso 2: Para liberar el seguro: sujete el tubo lateral del seguro de seguridad rojo y tírelo hacia abajo desbloquear la estructura. Repita este paso con ambos lados (**fig.2**).





Especificaciones técnicas

Plegado: 22,3 x 22,3 x 74 cm

Soporta: Hasta 15 kg



CUIDADOS

- › Este producto requiere mantenimiento regular por parte del usuario para asegurar una vida útil y prolongada.
- › Compruebe regularmente que las trabas, ganchos, elementos de conexión y costuras funcionen correctamente.
- › Nunca fuerce los mecanismos de las piezas móviles. Si no está seguro de qué hacer, consulte las instrucciones.
- › Mantenga el corralito guardado en un lugar limpio y seco. Si está húmedo, seque las partes metálicas para evitar la oxidación.
- › No esponga el producto de manera excesiva y prolongada a la luz solar y / o la lluvia.
- › Deje que la tela del corralito se seque completamente antes de usarlo o almacenarlo.
- › El producto debe ser examinado luego de un período prolongado de no uso.

MANTENIMIENTO

- › Limpie las piezas de plástico y metal con un paño húmedo o un detergente ligero. No utilice limpiadores abrasivos a base de amoníaco, blanqueadores o tipo gasolina.
- › Controle las etiquetas de designación textil en cada caso.

IMPORTANTE

Para mantener el corralito en buenas condiciones y prolongar su uso, recomendamos mantener una limpieza regular.

Limpiar las manchas con un paño húmedo. Preferentemente lavar en seco de ser posible.



No utilizar cloro.



Lavar en seco, no utilizar productos que contenga tricloroetileno.



No secar en secadora.



No planchar.



No lavar en lavarropas.



Todos los productos Carestino poseen **GARANTÍA DE 1 AÑO.**

- › Cuenta con garantía ante fallas de producto, defectos de materiales o mano de obra.

No entrarán dentro de la garantía los daños ocasionados por:

- › El desgaste natural del producto (cremalleras, velcro, etc.).
- › Los productos que presenten problemas por el mal uso.
- › Daños resultantes por un almacenamiento inadecuado, como al aire libre o ambientes húmedos.
- › Defectos resultantes del uso incorrecto del producto, incluyendo cuidado inadecuado con las instrucciones del producto.
- › Defectos resultantes de reparación o alteración del producto (excepto si las mismas fueron realizadas por Carestino)
- › Ante cualquier duda sobre el uso adecuado del producto, visite nuestra web para más información



Recordá que todos nuestros productos cuentan con repuestos totalmente originales y podés conseguirlos en nuestras tiendas o consultando a nuestros asesores.

Carestino