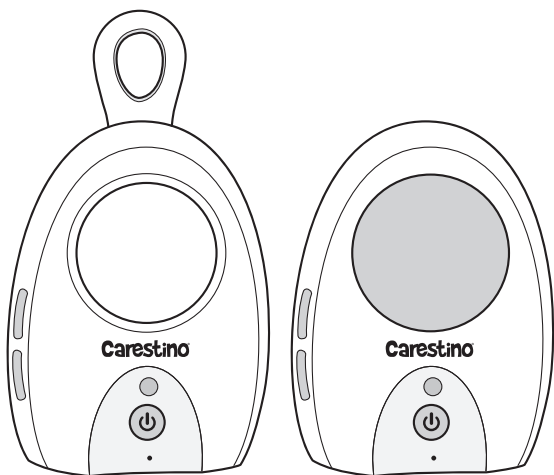


MONITOR DE BEBÉ

Manual de usuario

Seguridad e instrucciones de uso



Carestino®
www.carestino.com

-
- Puede utilizar **3 pilas recargables triple A** para la unidad de los padres (no incluidas).
 - No use baterías no recargables: puede producir un recalentamiento o explosión.

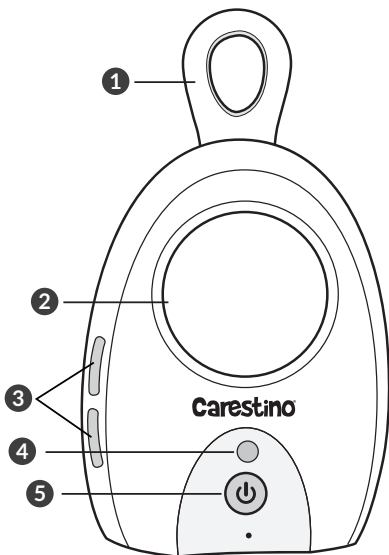
PRECAUCIÓN: Riesgo de explosión en caso de utilizar un tipo incorrecto de baterías o de colocarlas mal. Las pilas deben insertarse con la polaridad correcta.

- Deseche las pilas usadas cuando sea necesario según sus instrucciones.
- La toma de corriente debe estar instalada cerca del equipo y se debe poder acceder a ella con facilidad.
- No utilice cables de extensión.

ADVERTENCIA: Para prevenir estrangulación con el cable de alimentación, siempre mantenga la unidad del bebé y el cable de alimentación fuera del alcance del bebé, al menos a 1 metro de distancia.

GARANTÍA DE 12 MESES

Partes: Unidad de PADRES



1 Agarradera

2 Parlante

3 Ajuste de volumen:
 •Pulse el **botón (+)** para aumentar el volumen del altavoz.
 •Pulse el **botón (-)** para disminuir el volumen del altavoz.

4 Indicador de modo:

- La luz verde indica modo DÍA.
- La luz naranja indica modo NOCHE.
- La alternancia de luz verde y roja indica fuera de rango.
- El parpadeo de luz verde indica baterías cargando.
- La luz roja indica baja batería.

5 Botón de encendido y apagado:

- Pulse el botón para encender o apagar la unidad.

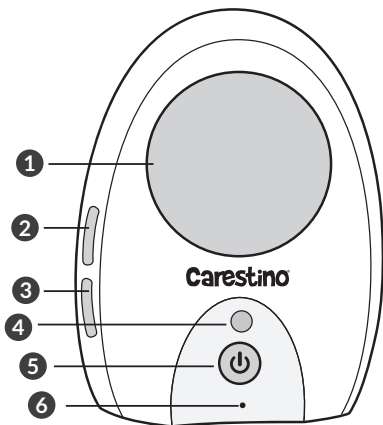
Índice

Consejos de seguridad / Garantía	01
Partes: Unidad de PADRES	03
Partes: Unidad del BEBÉ	04
Modo de uso	05
Carga de baterías en unidad de PADRES	05
Búsqueda	05
Modos DÍA y NOCHE	06
Alarma de fuera de rango	06
Conexión de las unidades (emparejamiento)	07
Información técnica	07
Solución de problemas	08

• Consejos de seguridad / GARANTÍA

Por favor, lea con atención las siguientes instrucciones y advertencias.
Luego guarde el manual para futuras consultas.

- Este producto **no sustituye la supervisión de un adulto responsable** y no está diseñado para usarse como monitor médico.
- Por favor, no exponga las unidades del monitor de bebé a frío extremo, calor, agua o luz solar directa.
- No cubra la unidad del bebé ni la de los padres con elementos como toallas o mantas.
- Cualquier **adaptador de corriente certificado con salida USB de mayor potencia que 200 mAh** es aceptable para suministrar energía a las unidades del monitor del bebé.



- 1** Luz nocturna:
 - La luz nocturna se activa pulsando el botón (2)

- 2** Botón de modo y luz nocturna:
 - Presione brevemente para encender o apagar la luz nocturna.
 - Mantenga presionado para cambiar entre modo DÍA y NOCHE.

- 3** Botón de búsqueda:
 - Pulse para buscar la unidad de los padres.

- 4** Indicador de modo:
 - La luz verde indica encendido.

- 5** Botón de encendido y apagado:
 - Pulse el botón para encender o apagar la unidad.

- 6** Micrófono

La unidad comenzará a funcionar y transmitir sonido sólo si éste es superior a 50 dB.

• Modo de uso

Paso 1

Conecte el adaptador de alimentación a la unidad del bebé y, a continuación, enciéndala.

Paso 2

Coloque la unidad de los padres al menos a 1 metro de distancia de la unidad del bebé. Conecte el adaptador de alimentación o inserte pilas recargables en la unidad de los padres y, a continuación, enciéndala.

• Carga de baterías en unidad de PADRES

ATENCIÓN: Si la unidad de los PADRES se alimenta por baterías, el indicador de modo parpadea en rojo y emite un pitido cada 30 segundos cuando las pilas se están agotando.

•La luz de encendido parpadea en verde durante los primeros segundos cuando se carga en **estado encendido**.

•La luz de encendido parpadea en naranja y rojo alternativamente durante los primeros segundos cuando se carga en **estado apagado**.

• Función de BUSQUEDA

Esta opción sirve para encontrar la unidad de los padres cuando no se puede hallar. También es útil cuando uno de los padres está en la habitación del bebé y necesita ponerse en contacto con el otro.

•Para usarla, presione el botón de búsqueda en la unidad del bebé.
•La unidad de los padres emitirá un pitido que se puede desactivar pulsando cualquiera de sus botones.

• Modos DÍA y NOCHE

ACTIVAR MODOS:

El cambio de un modo a otro se realiza **pulsando el botón de luz nocturna por 5 segundos** hasta que el indicador de modo de la unidad de los padres se pone **verde (si entra en modo DÍA) o naranja (si entra en modo NOCHE)**.

La unidad de los padres emitirá un pitido durante 3 segundos mientras se realice el proceso de cambio.

En modo **NOCHE**, la unidad del bebé no transmite si hay tranquilidad (ella detecta ruido de fondo <50), por lo que el dispositivo queda en modo de emisión cero en dicha situación.

En modo **DÍA**, la unidad del bebé envía una señal regular a la unidad de los padres. Si se pierde la conexión por más de 20 segundos, incluso cuando hay calma, la unidad de los padres emitirá un pitido de aviso.

• Alarma fuera de rango

En modo NOCHE:

No hay función de alarma de fuera del rango si hay tranquilidad, ya que como la unidad del bebé no emite señal en esta situación, la unidad de los padres es incapaz de detectar si está dentro o no del rango de la señal. Por lo tanto, la unidad de los padres puede estar fuera del alcance de la señal de la unidad del bebé sin que ellos lo adviertan.

Debido a lo anterior, **se recomienda utilizar este modo durante la noche**, cuando la unidad de los padres está en una posición fija controlada de antemano para saber si se halla dentro del rango de cobertura (por ejemplo, la mesita de luz).

También se puede mover la unidad de los padres si se comprobó previamente que **la señal está disponible en todo el radio de movimiento**.

En modo DÍA:

Si la conexión entre la unidad del bebé y la unidad de los padres se pierde durante más de 20 segundos, el indicador de encendido de la unidad de los padres **parpadea alternativamente en rojo y verde y emite un pitido de aviso**. En este caso, a fin de restablecer el vínculo entre las dos unidades, compruebe que ambas unidades estén encendidas y que la de los padres esté dentro del alcance de la señal de la unidad del bebé (mueva los dos dispositivos para que estén más cerca y espere unos 5 segundos).

Si no se restituye la conexión entre las unidades, significa que la misma se perdió y necesita ser restablecida —ver **“Conexión de las unidades (emparejamiento)”**.

Nota: Cada vez que los equipos se enciendan o se apaguen, el modo **DÍA** se restablecerá de forma predeterminada.

· Conexión de las unidades (emparejamiento)

Si la conexión entre las unidades se perdió y resulta imposible restablecerla siguiendo las instrucciones anteriores, por favor, siga los siguientes pasos para emparejar la unidad de los padres a la unidad del bebé:

Paso 1

Desactive ambas unidades.

Paso 2

Pulse el interruptor de alimentación en ambas unidades simultáneamente durante 3 segundos.

Paso 3

Ambas unidades deben conectarse automáticamente.

· Información técnica

Frecuencia	2.4GHz
Número de canales	36
Entrada	100-240V - 50/60Hz - 0.15A
Salida	5V - 500mA
Potencia del transmisor	Unidad del bebé: 80mA Unidad de los padres: 130mA
Temperatura de trabajo	0 - 50 °C
Temperatura de almacenamiento	0 - 55 °C

Problema	Posibles causas	Solución
<p>La luz del indicador de modo no funciona.</p> <p>La luz del indicador de modo parpadea.</p>	<ul style="list-style-type: none"> •Unidad apagada. •No llega energía a la unidad. •Baterías bajas. <ul style="list-style-type: none"> •Mala conexión. •Baterías bajas. 	<ul style="list-style-type: none"> •Encienda la unidad. •Asegúrese de que las unidades están conectadas a la fuente de alimentación. •Reemplace las pilas. <ul style="list-style-type: none"> •Asegúrese de que la conexión está bien.
<p>La unidad de los padres hace un sonido fuerte.</p>	<ul style="list-style-type: none"> •Las unidades están muy cerca una de la otra. •El volumen de la unidad de los padres está muy alto. 	<ul style="list-style-type: none"> •Aleje la unidad de los padres de la unidad del bebé. •Baje el volumen.
<p>Silencio o sonido débil en la unidad de los padres.</p>	<ul style="list-style-type: none"> •El volumen de la unidad de los padres está muy bajo o en silencio. 	<ul style="list-style-type: none"> •Suba el volumen.
<p>Desconexión entre las unidades.</p>	<ul style="list-style-type: none"> •Las unidades están muy lejos una de la otra. •Las unidades perdieron la conexión entre sí. 	<ul style="list-style-type: none"> •Acerque la unidad de los padres a la unidad del bebé. •Conecte las unidades (emparejamiento).

Carestino[®]

Por cualquier consulta, no dude en contactarnos:

Tel. : (011) 3221 9210

e-mail: ventas@carestino.com

www.facebook.com/carestino

Visite la web para conocer nuestros productos:

www.carestino.com