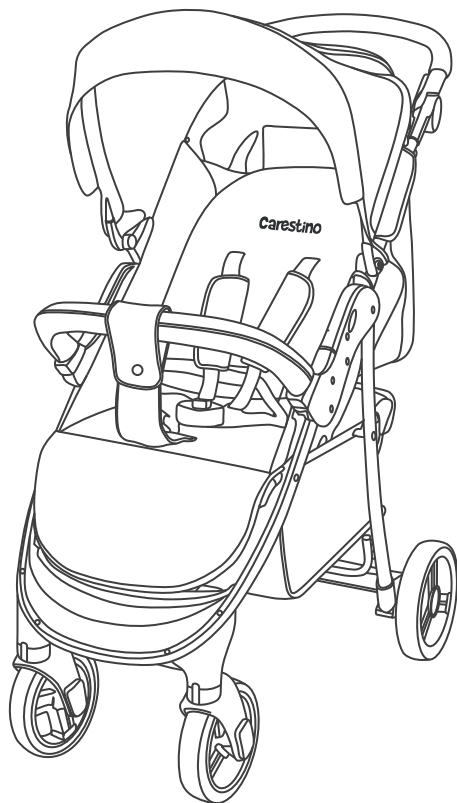


Carestino[®]

Bebés Felices



COCHECITO
CITY

MANUAL DE USUARIO: Seguridad e instrucciones de uso

Índice

Consejos de seguridad / Garantía.	02
Cuidado y mantenimiento.	03
Accesorios y partes incluidas	04
Cochecito: Armado.	05
Ruedas: Armado.	06
Capota.	07
Barra frontal y apoya pies.	07
Respaldo y manillar.	08
Frenos.	08
Cinturón de seguridad.	08
Plegado cochecito.	09

IMPORTANTE

- Lea este manual de usuario cuidadosamente antes de utilizar el producto. Mantenga el manual guardado para futuras consultas, el mismo contiene información importante. Si no está seguro de algún punto de la guía comuníquese con nuestra oficina (ver dorso)

- El cochecito es apto para un solo niño
- La limpieza y mantenimiento regular es necesario.
- Siempre utilice el cinturón de seguridad mientras el niño se encuentra en el cochecito.
- Nunca deje al niño desatendido en el cochecito.
- No utilice accesorios adicionales, como almohadas, etc, en el asiento a menos que el fabricante lo recomiende.
- Utilice únicamente piezas y accesorios aprobados por el proveedor.
- Siempre active ambos frenos cuando el cochecito se encuentre estático.
- Mantenga el cochecito lejos del fuego o fuente de calor.
- No sobrecargue el canasto inferior (4.5 Kg)
- Cualquier peso colgado sobre las manijas traseras puede causar inestabilidad.
- Mantenga los materiales de embalaje, como plásticos o envolturas, lejos del niño.
- El cochecito fue diseñado para bebés de 0 meses hasta un peso 20 Kg. Cuando el bebé es menor de 6 meses siempre utilice el asiento acostado en su totalidad. El sistema de reclinado del asiento no es apto para bebés de esa edad.
- Revise regularmente todos los dispositivos de bloqueo para asegurar un correcto funcionamiento del producto. Asegúrese siempre que todos los sistemas de bloqueos estén enganchados antes de su uso.
- Tenga mucho cuidado al instalar, plegar o desarmar el cochecito con el niño cerca.
- Sólo se utilizarán piezas de repuesto suministradas o recomendadas por el distribuidor.

· **Garantía de 12 meses.**

· CUIDADO Y MANTENIMIENTO

- Este vehículo requiere mantenimiento regular por parte del usuario para asegurar una vida útil y prolongada.
- Controle las etiquetas de designación textil en cada caso.
- Compruebe regularmente que los frenos, ruedas, cerraduras, elementos de conexión, sistemas de correas y costuras funcionen correctamente. Lubrique periódicamente las piezas móviles con aceite ligero, asegurándose de que el aceite penetre profundamente en los mecanismos.
- Nunca fuerce los mecanismos de las piezas móviles. Si no está seguro de qué hacer, consulte las instrucciones.
- Limpie las piezas de plástico y metal con un paño húmedo o un detergente ligero. No utilice limpiadores abrasivos a base de amoníaco, blanqueadores o tipo gasolina.
- Mantenga el vehículo en un lugar seco. Si está húmedo, seque las partes metálicas para evitar la oxidación. No esponga el producto de manera excesiva y prolongada a la luz solar y / o la lluvia.
- Si el cochecito se ha utilizado en la playa, límpielo para eliminar arena o sal de los mecanismos y ruedas.
- Deje que el cochecito se seque completamente antes de usarlo o almacenarlo. Siga las instrucciones de lavado de tapicería como se muestra en las etiquetas.
- El asiento debe ser examinado luego de un período prolongado de no uso.

IMPORTANTE



Lavado a máquina en frío.



No utilizar cloro.



No secar en secadora.



No planchar.



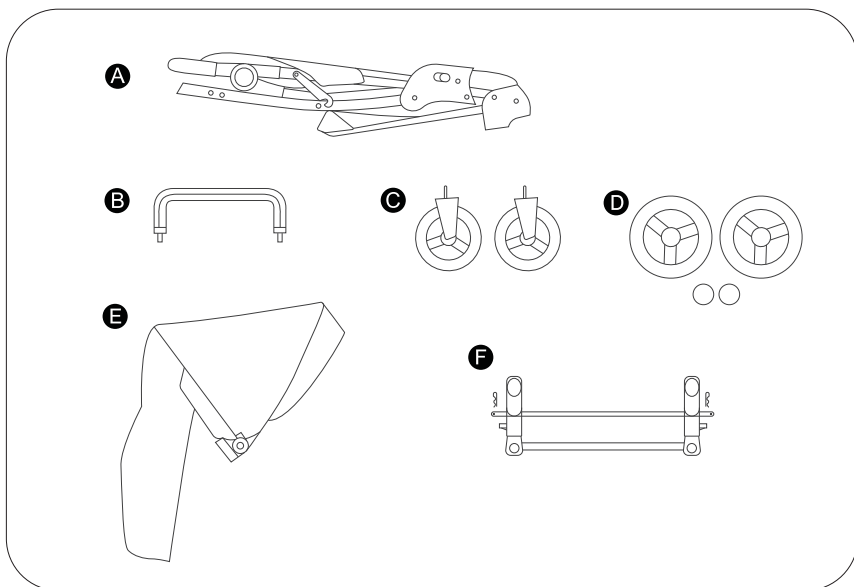
Lavar en seco, no utilizar productos que contengan tricloroetileno.

· ACCESORIOS Y PARTES INCLUIDAS

Compruebe que ha recibido todas las partes indicadas:

COCHECITO:

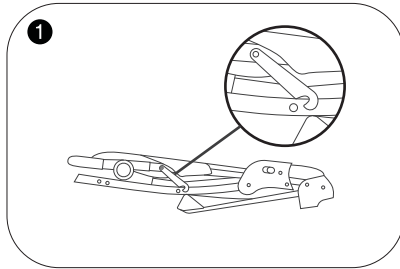
- A-** Estructura cochecito.
- B-** Barra frontal.
- C-** Par ruedas delanteras.
- D-** Par ruedas traseras.
- E-** Capota.
- F-** Estructura inferior.



• ARMADO: COCHECITO

• Paso 1.

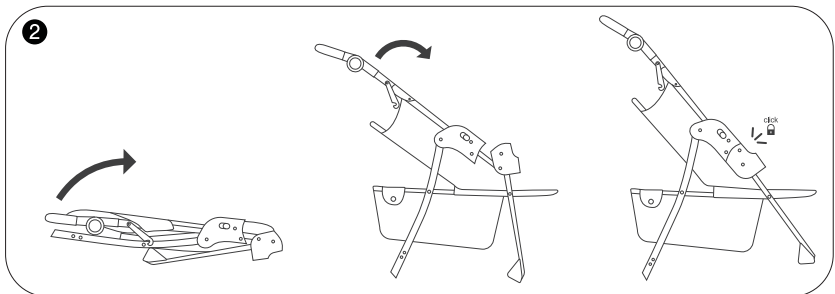
Libere la traba lateral con forma de gancho hacia afuera, para que la estructura del cochecito (A) quede liberada y pueda fácilmente ser desplegada para su posterior armado.



• Paso 2.

Una vez liberada la estructura, levante el cochecito desde el manillar hacia arriba, permitiendo que se despliegue y sus partes se unan.

El CLICK confirmará que la estructura está armada y segura. Antes de su uso, siempre compruebe que no haya quedado mal trabado.



• Paso 1.

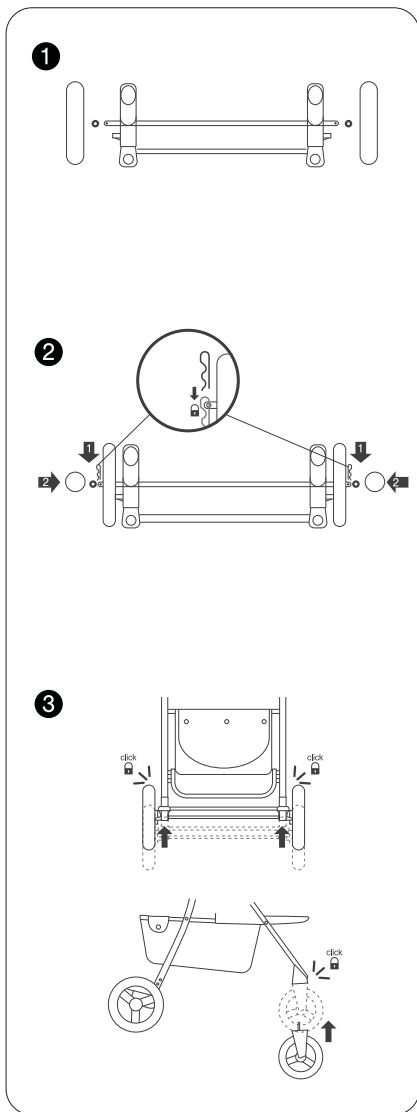
Coloque las arandelas en la barra de aluminio de la estructura inferior (E), luego inserte las ruedas correspondientes (C) en cada lado.

• Paso 2.

Vuelva a colocar un par de arandelas justo sobre las ruedas. La barra de aluminio posee un pequeño orificio en sus extremos, coloque los ganchos que mantendrán segura la rueda (1). Finalmente, coloque las tapas en cada extremo (2)

• Paso 3.

Inserte la estructura inferior ya armada, con las ruedas, en la parte baja trasera del cochecito, asegurándose de escuchar un CLICK. Coloque cada rueda delantera en los orificios ubicados en los extremos de adelante hasta escucha el CLICK.



• ARMADO: CAPOTA

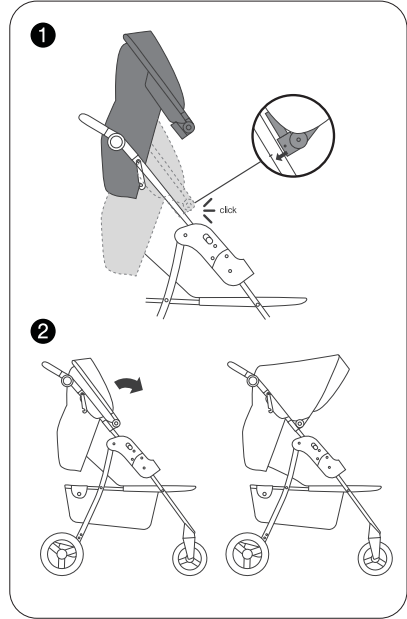
• Paso 1

Los laterales de la capota (D) poseen un gancho cada uno. Enganche éstos sobre el caño reforzado del cochecito para colocar la capota en su lugar.

Los laterales de la misma, se pueden asegurar con el velcro que rodeará el caño del cochecito.

• Paso 2

La capota posee dos posiciones: completamente plegado o desplegado. Deslice la capota hacia adelante para desplegarla, o viceversa, para dejarla completamente plegada.



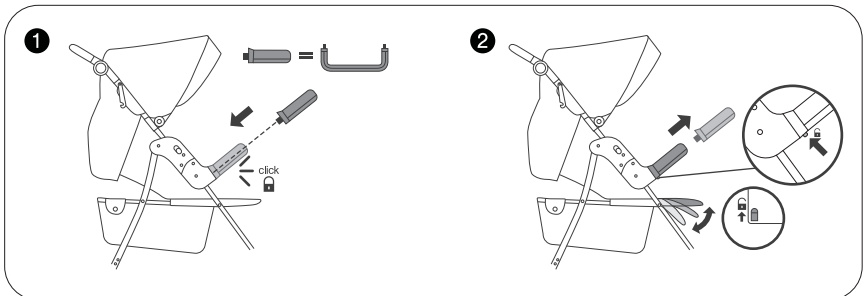
• BARRA FRONTAL Y APOYAPIE

• Paso 1

Coloque la barra frontal (B) en la parte delantera del cochecito, introduciendo sus laterales en los orificios hasta escuchar un CLICK. Para quitarlo, oprima los botones en la parte de abajo, liberando la barra.

• Paso 2

El apoya pie es rebatible, presione los botones ubicados en su parte trasera, por debajo, para destrabar el soporte y moverlo a comodidad del niño.



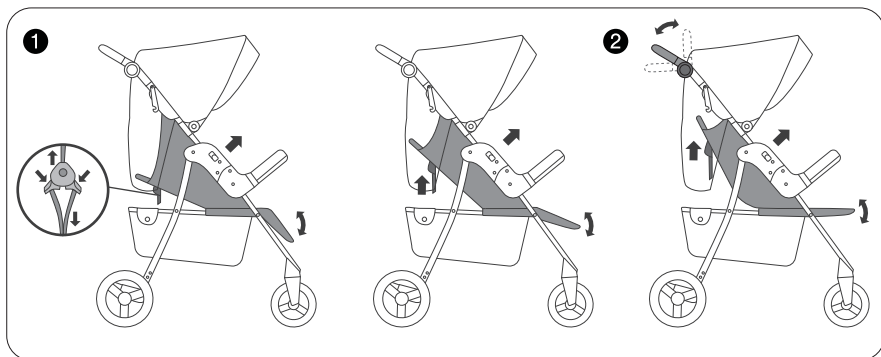
• RESPALDO Y MANILLAR

• Paso 1

Presione los dos ganchos de la cinta trasera del respaldo para ajustar al nivel que necesite. La posición completamente reclinado es ideal para bebés recién nacidos (0+)

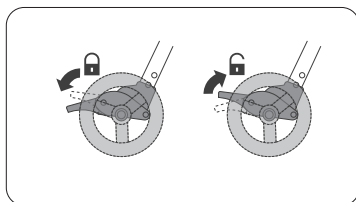
• Paso 2

Para ajustar el manillar, presione ambos extremos del mismo para que la posición se pueda ajustar a necesidad de uno.



• FRENOS Y CINTURÓN DE SEGURIDAD

• Presione la barra de freno ubicado en la estructura inferior (E) del cochecito, para dejar las ruedas traseras quietas. Levántelo para destrabar las mismas. Siempre active el freno a la hora de colocar al bebé en el rodado.

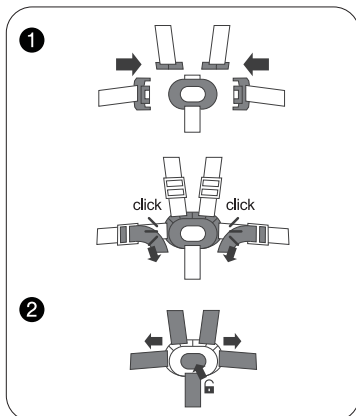


• Paso 1

Una los cinturones laterales a los dos superiores, y éstos al principal hasta escuchar un CLICK. El cinturón de seguridad es ajustable, tirando de las correas y ajustándolo a la comodidad del niño y su cuerpo.

• Paso 2

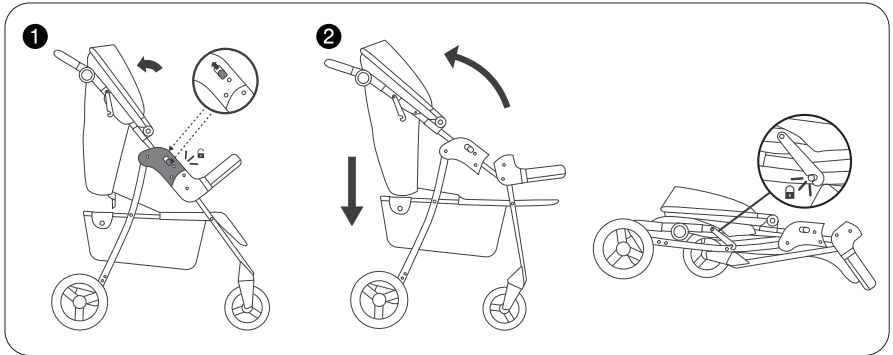
Para liberar el cinturón de seguridad, presione el botón central del cinturón y libere cada una de las partes.



• PLEGADO COCHECITO**• Paso 1**

Para plegar el cochecito, levante los pequeños botones ubicados en los laterales, para liberar el seguro de la estructura y permitir plegarlo.

Levante el cochecito y la estructura bajará hasta quedar plegado. Utilice el seguro con forma de gancho en su lateral, para mantener el plegado en su lugar.



Carestino[®]

Ante cualquier consulta, no dude en comunicarse con nosotros:

Tel: (011) 3221 9210 / Whatsapp: (011) 15 6656 6033

e-mail: ventas@carestino.com

Visite la web para conocer todos nuestros productos:

www.carestino.com