

Carestino

Manual de usuario

JUMPER

SALTARÍN



JP001

Gracias por elegirnos

Esperamos que lo disfrutes.

El **Jumper Saltarín** es un juguete muy divertido para tu bebé, donde podrá saltar, rebotar y aprender. Sus sentidos se estimulan gracias al colorido y atractivo diseño. Posee distintas texturas, sonidos en sus telas y peluches móviles. Además cuenta con 3 posiciones de altura para acompañar el desarrollo del bebé.

**Lo más lindo de tu bebé,
es verlo sonreír.**

JUMPER SALTARÍN

Divertido y didáctico

3 posiciones
de altura.

Asiento

Peluches
colgantes

Estructura
reforzada



BPA

No tóxicos



Altura
regulable

12 kg

Soporta

Índice

- 01  **Seguridad**
PAG 07
- 02  **Preguntas frecuentes**
PAG 08
- 03  **Partes incluidas**
PAG 09
- 04  **Armado**
PAG 10
- 05  **Ajuste**
PAG 12
- 06  **Medidas**
PAG 14
- 07  **Cuidado**
PAG 15
- 08  **Garantía**
PAG 16

Importante



Lea este manual de usuario antes de utilizar el producto.

- **Mantenga el manual guardado para futuras consultas,** el mismo contiene información importante.
- **Si no está seguro de algún punto de la guía,** comuníquese con nuestra oficina en su país.



Lea las siguientes indicaciones de seguridad:

IMPORTANTE

Su uso es recomendado para niños que puedan mantenerse de pie por sí solos o con asistencia y que, además, controlen su cabeza y tronco.



Deshágase de las partes no deseadas una vez que el producto ha sido completamente armado. Mantenga los materiales de embalaje, como plásticos o envolturas, lejos del niño.



El armado debe ser hecho por un adulto.



Guardar las partes pequeñas no utilizadas y otros objetos fuera del alcance de los niños.



Asegúrese siempre que todos los sistemas de bloqueos estén enganchados antes de su uso. En caso de encontrarse averiado, no utilice el juguete.



Nunca deje al niño desatendido y sin la debida supervisión.



El movimiento del niño puede causar inestabilidad si no se encuentra instalado en un piso adecuado. Para evitar que se vuelque, utilizarlo sobre una superficie plana y nivelada. No usar sobre una superficie elevada.



Para evitar daños, mantenga al niño lejos cuando arme y desarme el producto. Solo se deben utilizar piezas y accesorios suministradas por el distribuidor.

IMPORTANTE: Se encuentra vigente la Norma IRAM 3665 Cunas de uso doméstico para niños:

Requisitos y métodos de ensayo, que redactó la Comisión de Seguridad en Mobiliarios para Niños del Instituto Argentino de Normalización y Certificación IRAM, para la redacción de Normas IRAM sobre Seguridad para Mobiliarios para Niños/Cunas. Esta Comisión está integrada por el IRAM, el INTI, la Cámara de Fabricantes de Cunas y el Comité de Prevención de Lesiones de la Sociedad Argentina de Pediatría. Siguiendo los lineamientos de la norma indicada, recomendamos el uso de este centro de actividad de forma alternada con actividades propias de la edad como gatear, trepar o pararse con apoyo.

Desde zz nos sumamos a los esfuerzos conjuntos de estas instituciones para desarrollar proyectos transformadores que contribuyan al cuidado y la salud infantil.



¿Cuándo puedo utilizar el Jumper?

Desde que el niño tiene control cefálico y pueda pararse con asistencia o por si solo.



¿Cómo es recomendado utilizar el jumper ?

Recomendamos que el uso del Jumper se intercale con otras actividades para el desarrollo motriz, estímulo de habilidades y sentidos, como gatear u otros juegos didácticos.



¿Cuanto peso soporta?

El Jumper Saltarín soporta un peso de 12 kg, aproximadamente hasta 18 a 24 meses de edad del bebé.



¿Cuántas posiciones de altura tiene?

Cuenta con 3 posiciones para regularlo a medida que el niño desarrolla su altura. Se regulan de manera sencilla, colocando las correas en la posición deseada, sujetando cada una con los clips que se encuentran debajo del asiento. (Ver Pág. 5)



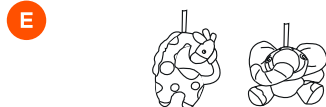
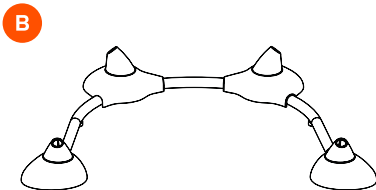
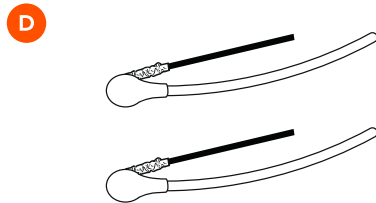
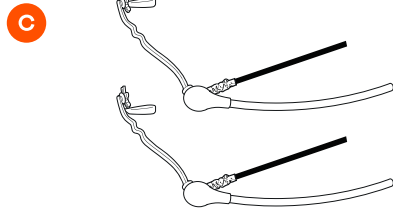
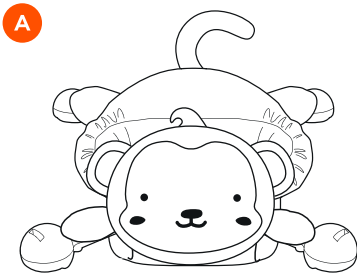
¿Como limpio el tapizado?

El tapizado es desmontable, lo que facilitará su limpieza. Recomendamos realizar una limpieza frecuente con un paño húmedo, cepillo suave y jabón neutro.



Compruebe que ha recibido todas las partes detalladas:

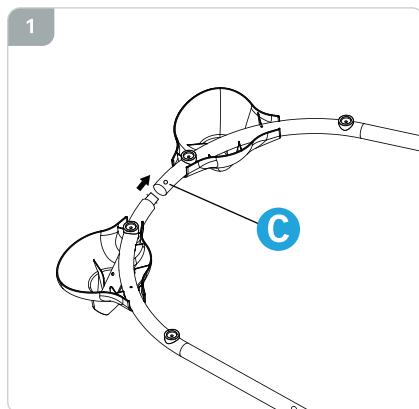
- A** Asiento.
- B** Base estructura x2.
- C** Varilla soporte delantero x2.
- D** Varilla soporte trasero x2.
- E** Juguetes colgantes.





ARMADO DE LA BASE

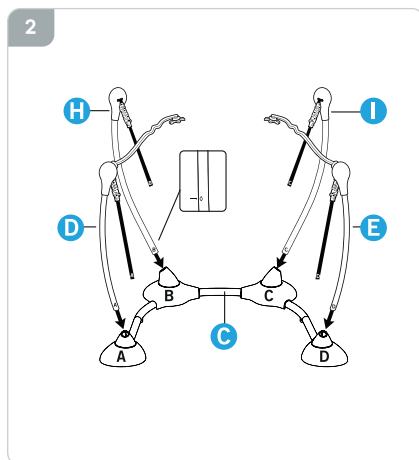
Una ambas partes de la estructura base (C) entre si hasta escuchar el **CLIC**.



ENSAMBLE DEL PIE SOPORTE

Inserte (2) varillas soporte delantero y (2) varillas soporte trasero en la estructura base (C), asegurándose de hacer coincidir las letras de las varillas soporte (A-D) a las letras de la base. Empuje de la lengüeta metálica en el extremo inferior de cada varilla (ver recuadro) y arrastrando ésta hacia el agujero en la parte superior de cada pie en la base.

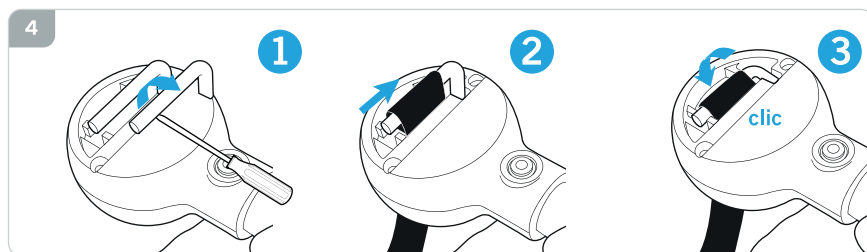
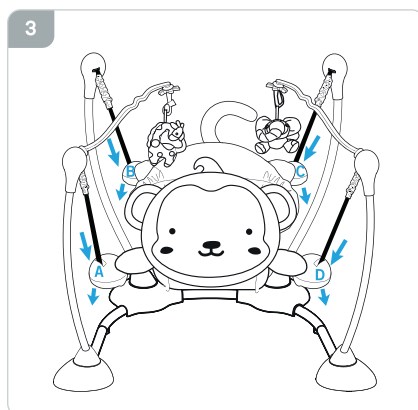
Rote cada varilla hasta que escuche un **CLIC**. Cuando se encuentre instalado correctamente, compruebe que ya no gire o se pueda quitar fácilmente. Debe quedar estable dentro de cada pie soporte de la base.





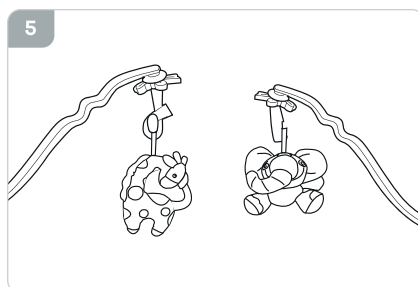
ANILLO DEL ASIENTO

Coloque la cara del personaje hacia el frente, como se puede ver en la imagen. Inserte las correas de cada varilla soporte en la ranura correspondiente del anillo de asiento marcadas con A, B, C y D, asegurándolos con los clips como se muestra en el recuadro de la ilustración.



PELUCHES COLGANTES

Coloque los 2 juguetes colgantes en los extremos de los arcos de plástico que salen de la parte superior de las varillas soporte, asegurando los ganchos en las aberturas.



IMPORTANTE

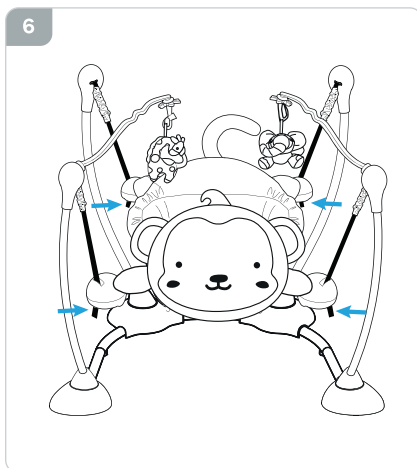
Compruebe que el asiento, pies y soportes queden bien ajustados y firmes antes de que el bebé utilice el producto.



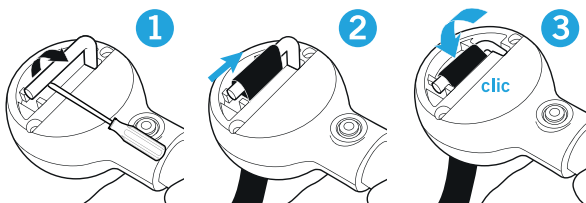
AJUSTE DEL NIVEL

Para ajustar la altura del asiento, tire de la pinza ubicada en la ranura de la parte inferior del anillo de asiento (en sus extremos) y mueva el clip al nivel deseado en la correa. Vuelva a insertar el clip en la ranura de los extremos.

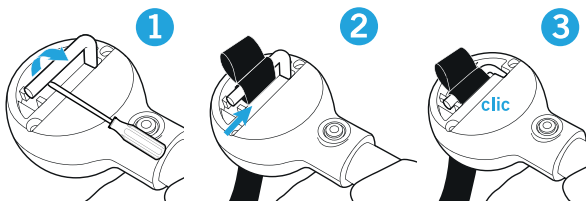
Siga estas instrucciones para cada varilla, asegurándose que los clips están en el mismo número de nivel en cada correa de las varillas soporte.



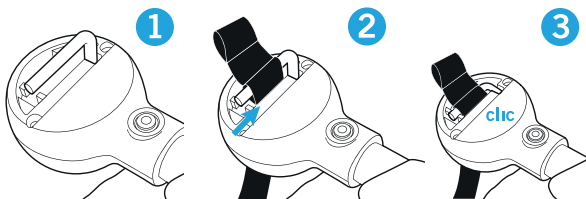
Posición A



Posición B



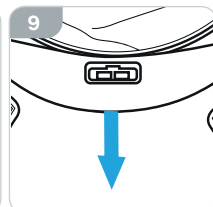
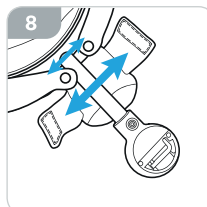
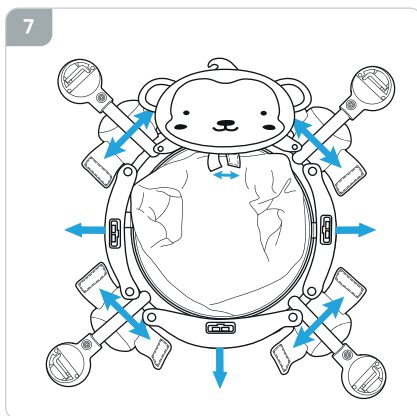
Posición C





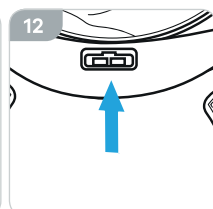
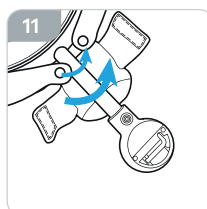
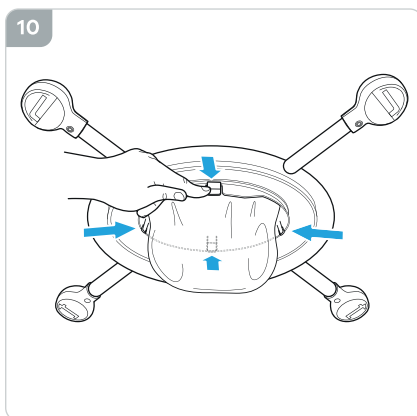
DESARME ASIENTO PARA LIMPIEZA

Retire el asiento del anillo central desabrochando las lengüetas de velcro ubicadas en la parte inferior del anillo del asiento. Quite las 4 hebillas blancas y retire la cubierta del asiento de los 4 soportes inferiores, para su posterior limpieza. Lavar a mano con agua fría, ciclo delicado.



ARMADO DE ASIENTO

Vuelva a colocar la cubierta de tela del asiento en el anillo central de plástico. Asegúrese de alinear los orificios del tejido del asiento con los soportes del anillo central. Ajuste nuevamente las hebillas blancas y cierre las lengüetas de velcro.



ADVERTENCIA

No utilice blanqueador. Limpie los soportes y juguetes colgantes con un paño suave y húmedo pero no sumergir en agua.
No secar en secadora.



Especificaciones técnicas

Peso: 5 kg

Medida asiento: 30 cm de diámetro

Soporta: Hasta 12 kg



CUIDADOS

- › Este producto requiere mantenimiento regular por parte del usuario para asegurar una vida útil y prolongada.
- › Compruebe de forma periódica que cada elemento de conexión, partes, sistemas de cintas y costuras, funcionen adecuadamente.
- › Nunca fuerce los mecanismos de las piezas móviles.
Si no está seguro de qué hacer, consulte las instrucciones.
- › Mantenga el jumper en un lugar seco. Si está húmedo, seque las partes metálicas para evitar la oxidación.
No esponga el producto de manera excesiva y prolongada a la luz solar y / o la lluvia.
- › Deje que el jumper se seque completamente antes de usarlo o almacenarlo. Siga las instrucciones de lavado de tapicería como se muestra en las etiquetas.
- › El asiento debe ser examinado luego de un período prolongado de no uso.

MANTENIMIENTO

- › Limpie las piezas de plástico y metal con un paño húmedo o un detergente ligero. No utilice limpiadores abrasivos a base de amoníaco, blanqueadores o tipo gasolina.
- › Controle las etiquetas de designación textil en cada caso.

IMPORTANTE

Para mantener el producto en buenas condiciones y prolongar su uso, recomendamos mantener una limpieza regular.

Limpiar las manchas con un paño húmedo.
Preferentemente lavar en seco de ser posible.



No utilizar cloro.



Lavar en seco, no utilizar productos que contenga tricloroetileno.



No secar en secadora.



No planchar.



No lavar en lavarropas.



Todos los productos Carestino poseen GARANTÍA DE 1 AÑO.

- › Cuenta con garantía ante fallas de producto, defectos de materiales o mano de obra.

No entrarán dentro de la garantía los daños ocasionados por:

- › El desgaste natural del producto (cremalleras, velcro, etc.).
- › Los productos que presenten problemas por el mal uso de los mismos, no podrán ser reconocidos como parte de la garantía.
- › Daños resultantes por un almacenamiento inadecuado, como al aire libre o ambientes húmedos.
- › Defectos resultantes del uso incorrecto del producto, incluyendo cuidado inadecuado con las instrucciones del producto.
- › Defectos resultantes de reparación o alteración del producto (excepto si las mismas fueron realizadas por Carestino).



Recordá que todos nuestros productos cuentan con repuestos totalmente originales y podés conseguirlos en nuestras tiendas o consultando a nuestros asesores.

Carestino