

Carestino[®]

Bebés Felices



MECEDORA ELECTRÓNICA

MANUAL DE USUARIO: Seguridad e instrucciones de uso

· ÍNDICE

Consejos de seguridad / Garantía	02
Cuidado y mantenimiento	03
Accesorios y partes incluidas	04
Panel de control	05
Armado	06
Plegado	08
Baterías	09

IMPORTANTE

- Lea este manual de usuario cuidadosamente antes de utilizar el producto. Mantenga el manual a salvo para futuras consultas, el mismo contiene información importante. Si no está seguro de algún punto de la guía comuníquese con nuestra oficina (ver dorso)

- No use el producto si hay alguna pieza rota, rasgada o perdida. Utilice únicamente las piezas aprobadas por el fabricante.
- La limpieza y mantenimiento regular es necesario.
- Siempre utilice el cinturón de seguridad.
- Nunca deje al niño solo, sin la supervisión de un adulto responsable.
- No utilice accesorios adicionales, como almohadas, etc, en el asiento a menos que el fabricante lo recomiende.
- Discontinúe el uso de la mecedora cuando el niño trate de salir de ella o alcance los 12 Kg. de peso.
- Es peligroso colocar este producto en una zona elevada. Úselo en un piso nivelado.
- Evite utilizar la mecedora electrónica cerca de fuentes fuertes de calor.
- Este producto no está diseñado para un período prolongado de sueño. Si su hijo desea dormir, colóquelo en una cuna o cama.
- No utilice el producto sin el cojín del asiento.
- Mantenga los materiales de embalaje, como plásticos o envolturas, lejos del niño.
- Revise regularmente todos los dispositivos de bloqueo para asegurar un correcto funcionamiento del producto. Asegúrese siempre que todos los sistemas de bloqueos estén enganchados antes de su uso.
- Tenga mucho cuidado al instalar, plegar o desarmar el producto con el niño cerca.
- Sólo se utilizarán piezas de repuesto suministradas o recomendadas por el distribuidor.
- Deje de usar la mecedora electrónica si se daña o se rompe.

· **Garantía de 12 meses.**

· CUIDADO Y MANTENIMIENTO

- El mecedor requiere mantenimiento regular por parte del usuario para asegurar una vida útil y prolongada.
- Controle las etiquetas de designación textil en cada caso.
- Compruebe regularmente que las cerraduras, elementos de conexión, sistemas de correas y costuras funcionen correctamente.
- Nunca fuerce los mecanismos de las piezas móviles. Si no está seguro de que hacer, consulte las instrucciones.
- Limpie las piezas de plástico y metal con un paño húmedo o un detergente ligero. No utilice limpiadores abrasivos a base de amoníaco, blanqueadores o tipo gasolina.
- Mantenga el producto en un lugar seco. Si está húmedo, seque las partes metálicas para evitar la oxidación. No exponga el producto de manera excesiva y prolongada a la luz solar y/o la lluvia.
- Deje que el producto se seque completamente antes de usarlo o almacenarlo. Siga las instrucciones de lavado de tapicería como se muestra en las etiquetas.
- El asiento debe ser examinado luego de un período prolongado de no uso.

IMPORTANTE



Lavado a máquina en frío.



No utilizar cloro.



No secar en secadora.

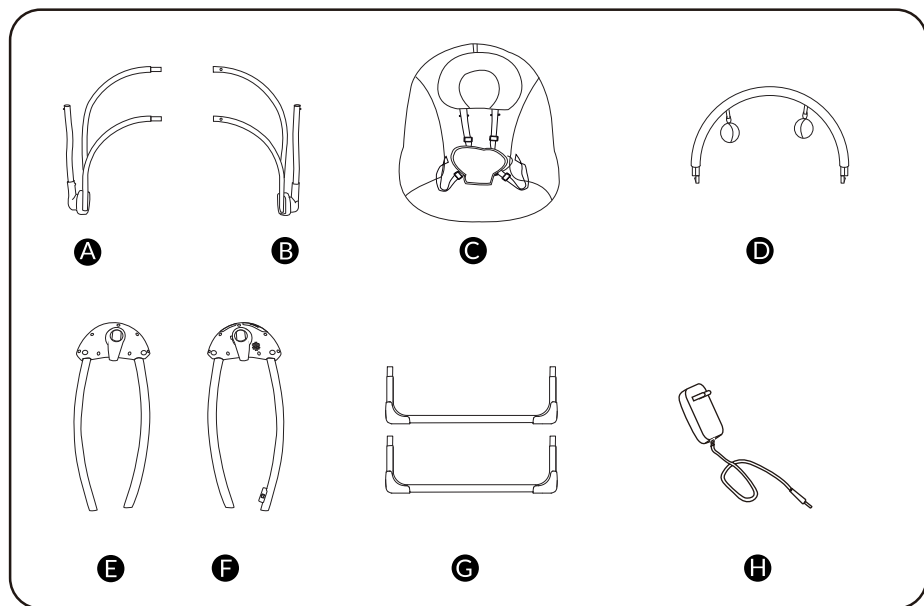


No planchar.



Lavar en seco, no utilizar productos que contenga tricloroetileno.

Compruebe que ha recibido todos los accesorios indicados.



A Parte izquierda estructura.

B Parte derecha estructura.

C Asiento.

D Barra de peluches.

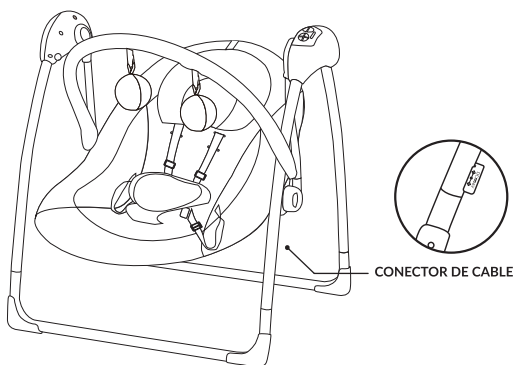
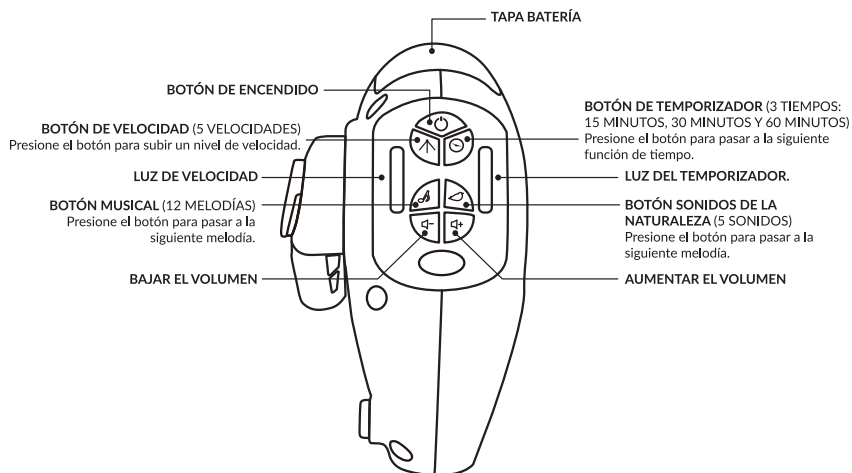
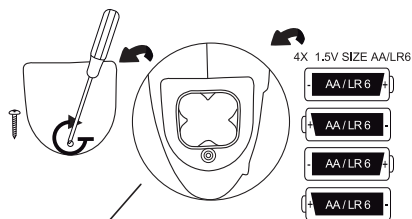
E Parte soporte izquierdo.

F Parte soporte derecho.

G Pies soporte.

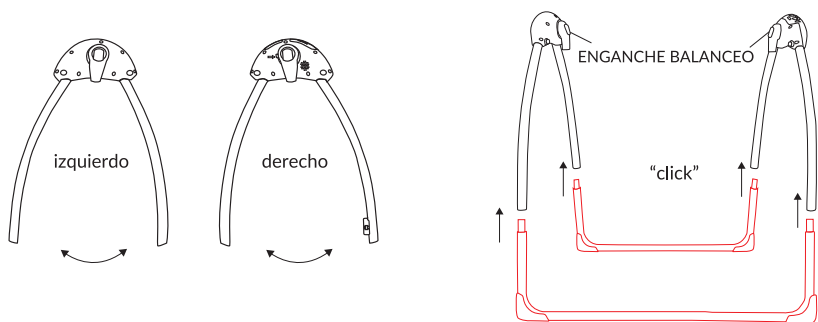
H Cable conector.

• PANEL DE CONTROL



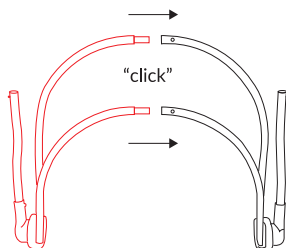
• Paso 1

Separe y abra los dos soportes hasta escuchar un CLICK. Instale ambos soportes junto a los PIE SOPORTE delantero y trasero. Tenga en cuenta que los enganches de balanceo queden en el interior de la estructura ya armada.



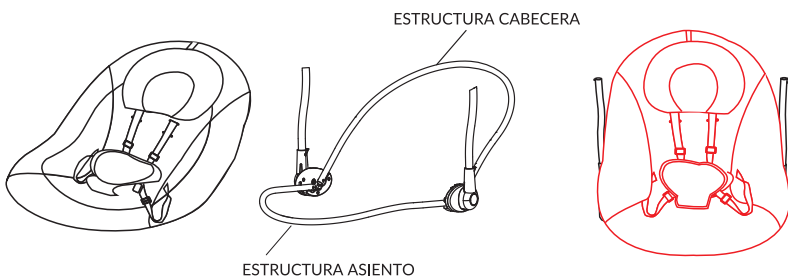
• Paso 2

Una entre sí la PARTE IZQUIERDA con DERECHA de la estructura del asiento. Esta pieza es el asiento. Un audible CLICK confirmará que están en correcto ensamblaje.



• Paso 3

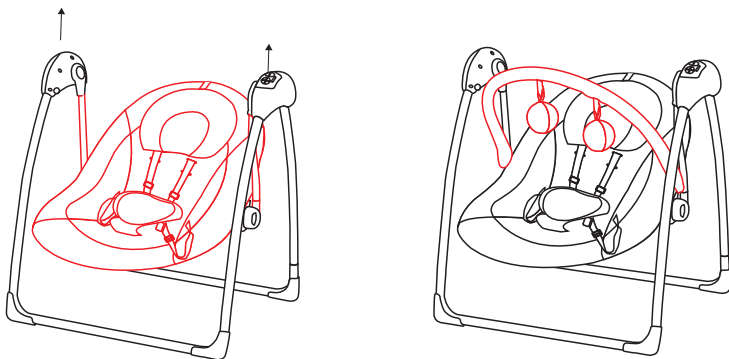
Instale la tela del asiento: Primero abra la estructura del asiento previamente armado y ubique la cabecera y la parte baja del asiento. Recubra la estructura con la tela consiguiendo que los caños queden dentro de los bolsillos traseros de la tela de asiento.



• Paso 4

Introduzca los “brazos” mecedores del soporte del asiento en los orificios plásticos de las partes derecha e izquierda de manejo. Debe escuchar un “clic”.

Inserte la barra de peluches en los orificios ubicados en cada costado del soporte del asiento hasta oír un “clic”. Para liberarla, presione los botones cuadrados laterales y tire la barra hacia arriba.



• FUNCIÓN Y PLEGADO

• Paso 1

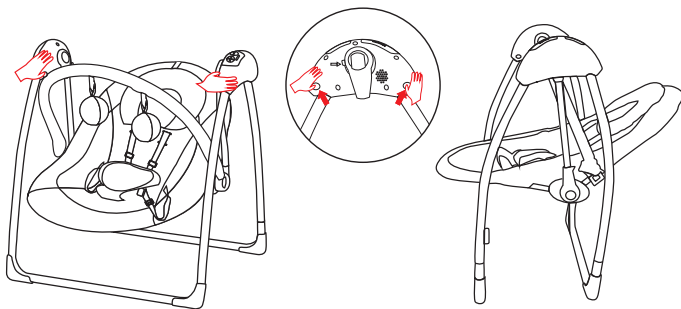
Presione al mismo tiempo los botones de ambos lados del soporte del asiento para ajustar la posición del asiento. Hay dos posiciones disponibles.



• PLEGADO

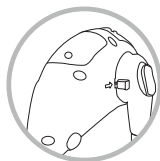
• Paso 1

Pliegue la mecedora electrónica presionando los botones delantero y trasero de ambos soportes laterales. Una vez presionados, cierre la mecedora completamente.



NOTA

- Presione el botón de bloqueo para trabar el balanceo del asiento. Presionelo nuevamente para activar el balanceo.



IMPORTANTE

- La mecedora electrónica puede utilizar 4 pilas tamaño AA (LR6-1.5V), las cuales no están incluidas en el producto. Para colocarlas, desatornille la tapa posterior del panel (ver pag. 5 'PANEL DE CONTROL')

Tenga en cuenta las siguientes recomendaciones para un uso seguro de las baterías:

- Mantenga las pilas fuera del alcance de los niños.
- Sólo utilizar las pilas recomendadas anteriormente.
- Controlar que las baterías estén colocadas con la polaridad correcta.
- Retirar del producto las pilas gastadas.
- Puede utilizar pilas recargables, las cuales deben cargarse previamente. La mecedora electrónica no posee función de carga de pilas.
- Colocar y utilizar las pilas bajo la supervisión de un adulto.
- Las pilas pueden tener pérdidas de ácido si se mezclan distintos tipos de baterías, si se colocan incorrectamente o si no se reemplazan al mismo tiempo. No deben mezclarse pilas nuevas y viejas ni pilas alcalinas, estándar (carbono / zinc) y recargables (níquel / cadmio).
- Las pilas pueden tener pérdidas de ácido o explotar si se tiran al fuego o si se intentan recargar baterías no recargables.
- No recargue baterías de un tipo en cargadores destinados a otro tipo de pilas.
- Elimine inmediatamente baterías con pérdidas de ácido. Las mismas pueden causar quemaduras y otras lesiones.
- No deje puestas las pilas si el producto no se va a utilizar durante un mes o más. Las baterías pueden tener pérdidas y causar daño.
- Cambie las pilas cuando el producto deje de funcionar satisfactoriamente.

Carestino[®]

Ante cualquier consulta, no dude en comunicarse con nosotros:

Tel: (011) 3221 9210 / Whatsapp: (011) 15 6656 6033

e-mail: ventas@carestino.com

Visite la web para conocer todos nuestros productos:

www.carestino.com