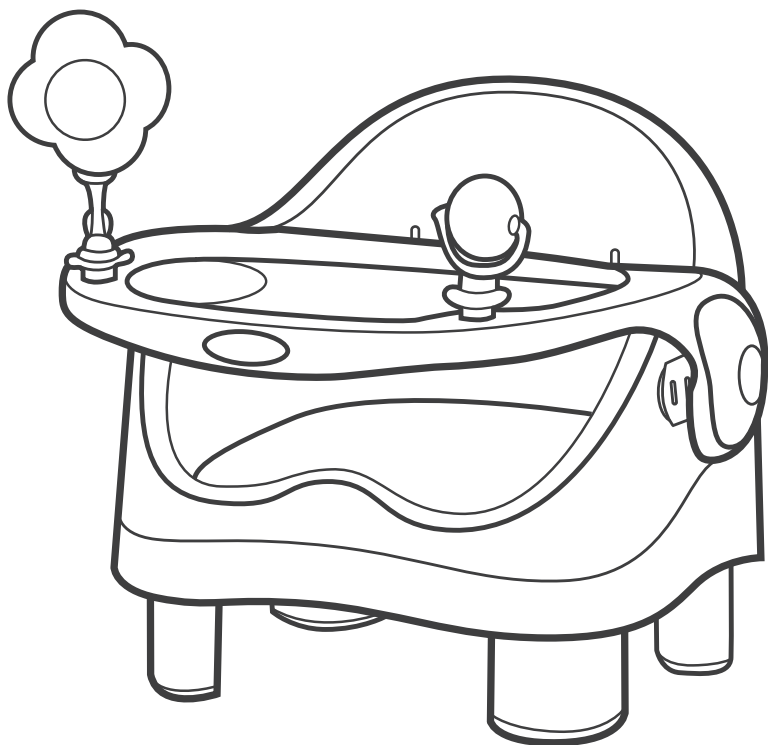


# Carestino<sup>®</sup>

Bebés Felices



## SILLA DE COMER BOOSTER

MANUAL DE USUARIO: Seguridad e instrucciones de uso



## · ÍNDICE

---

Consejos de seguridad / Garantía.	02
Cuidado y mantenimiento.	03
Partes incluidas.	04
Armado.	05
Cinturón de seguridad.	06
Bandeja frontal.	07
Juguetes didácticos.	07

### IMPORTANTE

- Lea este manual de usuario cuidadosamente antes de utilizar el producto. Mantenga el manual guardado para futuras consultas, el mismo contiene información importante. Si no está seguro de algún punto de la guía comuníquese con nuestra oficina (ver dorso)

- El armado debe realizarlo un adulto.
- La limpieza y mantenimiento regular es necesario.
- Siempre utilice el cinturón de seguridad mientras el niño se encuentra en la silla de comer.
- Nunca deje al niño desatendido en el producto.
- No utilice accesorios adicionales, como almohadas, etc, en el asiento a menos que el fabricante lo recomiende.
- Guarde las partes pequeñas no utilizadas y otros objetos fuera del alcance de los niños. Deshágase de las partes no deseadas una vez que el producto haya sido completamente armado y se encuentre satisfecho.
- Utilice únicamente piezas y accesorios aprobados por el proveedor.
- Mantenga la silla de comer lejos del fuego o fuente de calor.
- Uso recomendado para bebés y niños de hasta 18 kg. de peso y 86,4 cm. de altura.
- Asegúrese que todas las partes estén bloqueadas antes de utilizar la silla de comer. En caso de encontrarse averiado, no utilice el producto.
- Mantenga los materiales de embalaje, como plásticos o envolturas, lejos del niño.
- Revise regularmente todos los dispositivos de bloqueo para asegurar un correcto funcionamiento del producto. Asegúrese siempre que todos los sistemas de bloqueos estén enganchados antes de su uso.
- No permita que los niños se paren en el asiento ni tampoco que suban y bajen de la silla solos.
- Para evitar daños, mantenga al niño lejos cuando arme, pliegue o desarme el producto.

· **Garantía de 12 meses.**

## • CUIDADO Y MANTENIMIENTO

- Compruebe que todas las partes estén firmes y bien colocadas antes de utilizar la silla de comer Booster.
- La bandeja no está diseñada para mantener al niño en la silla como barrera de seguridad, siempre utilice el cinturón de seguridad. Verifique que el niño tenga el arnés correctamente colocado y ajustado en todo momento.
- Utilice la silla de comer sólo sobre una superficie plana y segura. No apoye la silla en cualquier estructura o mesa. No transporte la silla con el niño en ella.
- Remueva todo el embalaje antes de utilizar el producto.
- Para reducir el riesgo de lesiones, posicione la silla lejos de muebles, paredes, superficies y líquidos calientes, marcos de ventana y cables eléctricos. Coloque la silla de comer lejos de los muebles cuando no está siendo utilizada en una mesa con la bandeja removida.
- Limpie las piezas de plástico y metal con un paño húmedo o un detergente ligero. No utilice limpiadores abrasivos a base de amoníaco, blanqueadores o tipo gasolina.
- Mantenga el producto guardado siempre en un lugar limpio y seco.
- Controle las etiquetas de designación textil en cada caso.
- El asiento debe ser examinado luego de un período prolongado de no uso.

### IMPORTANTE

- Para mantener la silla de comer en buenas condiciones y prolongar su uso, recomendamos mantener una limpieza regular. Limpiar las manchas con un paño húmedo. Preferentemente lavar en seco de ser posible.



Limpiar en seco, no utilizar productos que contenga tricloroetileno.



Lavar a mano.



No secar en secadora.



No utilizar cloro ni blanqueadores.



No planchar.

Compruebe que ha recibido todas las partes indicadas:

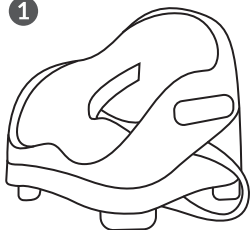
1- Asiento.

3- Sobrebandeja extraíble.

2- Bandeja frontal.

4- Juguetes.

1



2



3



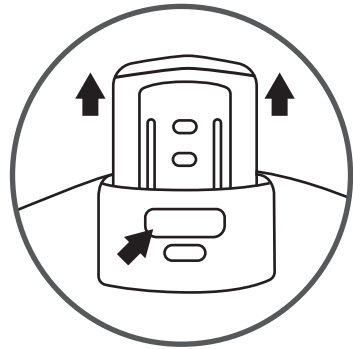
4



## • ARMADO SILLA DE COMER

## • Paso 1

Coloque las cuatro patas soporte en las ranuras ubicadas por debajo de la silla y ajuste, a su necesidad, la altura apropiada en sus dos posiciones.

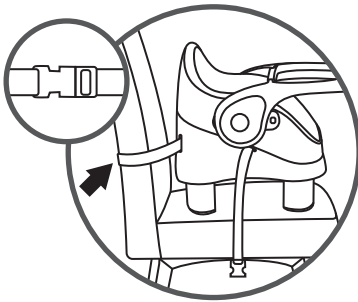


## • Paso 2

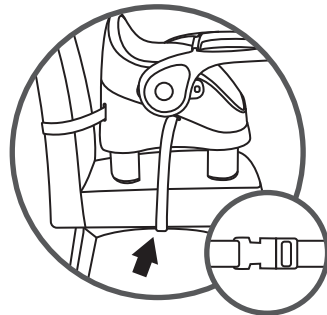
Ubique el asiento booster sobre una silla común.

## • Paso 3

Ajuste el respaldo fijando la longitud apropiada de la cinta de seguridad y sujételo en la parte posterior de la silla base. Repita el mismo procedimiento ajustándolo por debajo.



Ajuste al respaldo.



Ajuste a la base.

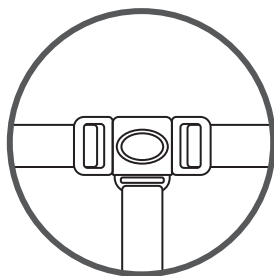
• Paso 1

Coloque al bebé en la silla booster y asegure el cinturón de seguridad.



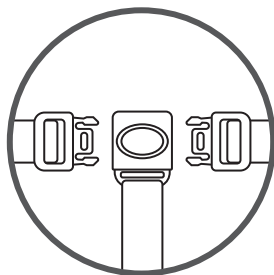
• Paso 2

Una los sujetadores izquierdo y derecho en la hebilla de seguridad del medio para bloquear el cinturón de seguridad.



• Paso 3

Para desabrochar el cinturón, presione el pulsador de la hebilla del medio y retire ambos sujetadores.



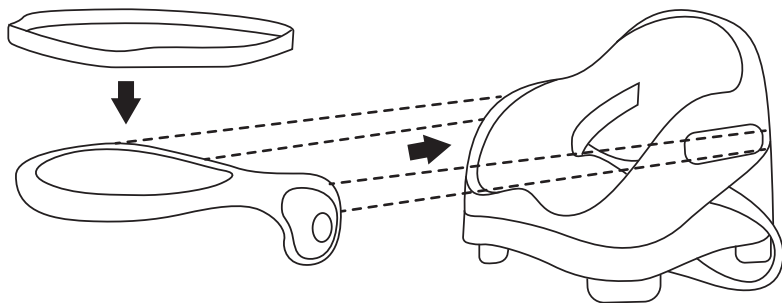
## • BANDEJA FRONTAL

### • Paso 1

Posicione la bandeja en las ranuras fijas de ambos lados de la silla booster y ajuste la posición de la bandeja moviendo hacia delante y atrás.

### • Paso 2

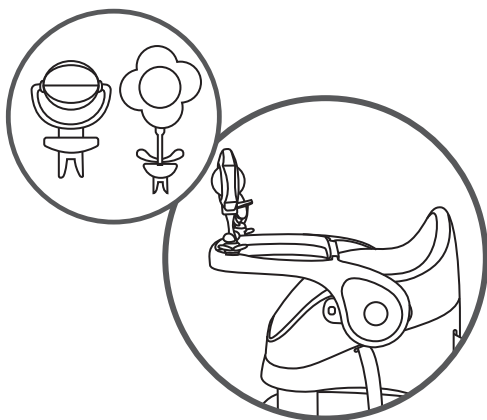
A continuación, coloque encima la bandeja superior extraíble.



## • JUGUETES DIDÁCTICOS

### • Paso 1

Ponga los dos juguetes didácticos en los orificios correspondiente de la bandeja.



## • ATENCIÓN

Por favor, asegure el sujetador inferior de la silla en primer lugar y luego retire los juguetes cuando necesite limpiar. Utilice siempre el cinturón de seguridad para evitar posibles caídas o accidentes.

# Carestino®

Ante cualquier consulta, no dude en comunicarse con nosotros:

Tel: (011) 3221 9210 / Whatsapp: (011) 15 6656 6033

e-mail: [ventas@carestino.com](mailto:ventas@carestino.com)

Visite la web para conocer todos nuestros productos:

[www.carestino.com](http://www.carestino.com)